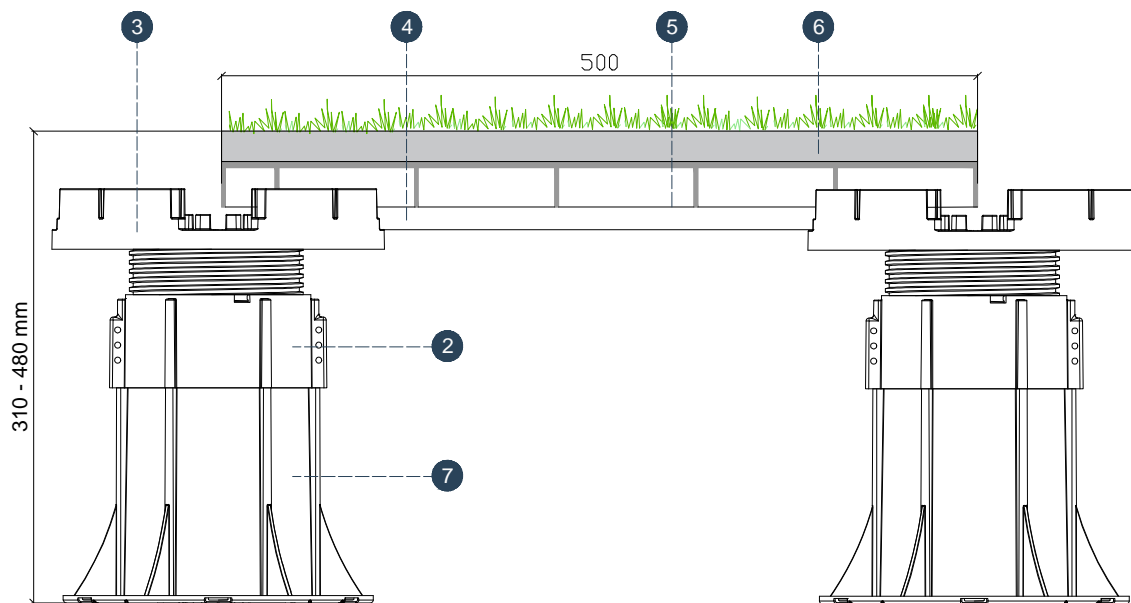
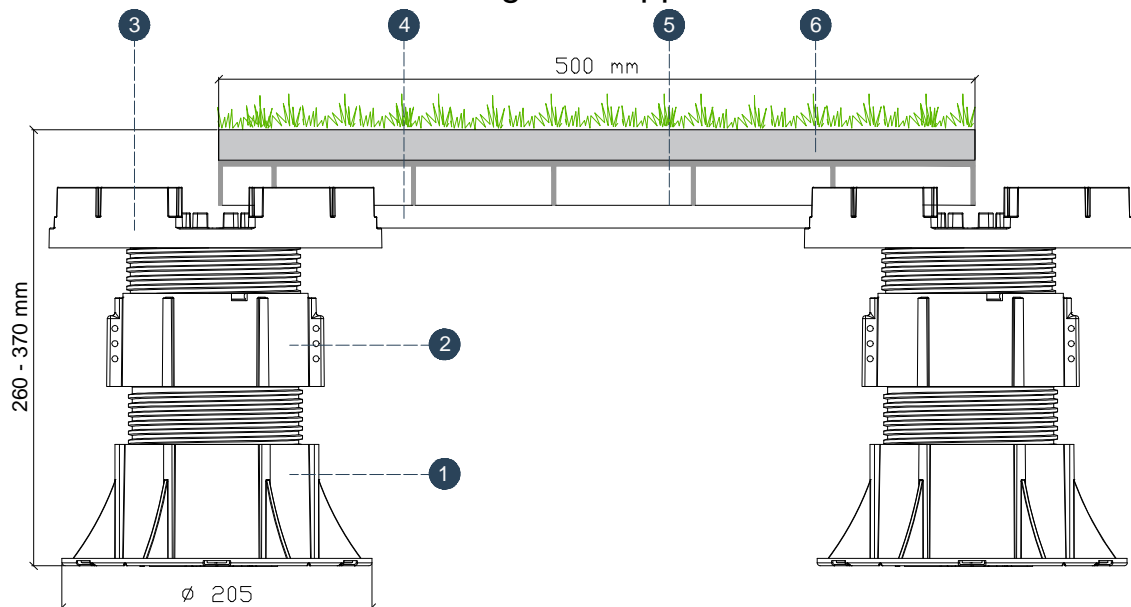


### Prolunga su supporto NM5



### Prolunga su supporto NM4



#### LEGENDA:

- 1 Supporto NM4
- 2 Prolunga per supporti NM
- 3 Testa RIG per supporto centrale
- 4 Barra zincata per supporti NM
- 5 Nastro antiscivolo per barre supporto
- 6 Roofinggreen Nature M20/M20 Drain
- 7 Supporto NM5

MODELLO	FILE	DESCRIZIONE	SCALA	TAV.
Prolunga sistema NM	PROLUNGA_NM.dwg	Sezioni	1:5	PROLUNGA_NM_M20

DISEGNO INDICATIVO. Tutti i diritti sono riservati. E' vietata la riproduzione di testi, disegni, foto e illustrazioni senza autorizzazione di Roofinggreen.

Le immagini a colori sono puramente indicative e possono non corrispondere alla tonalità dei prodotti. Roofinggreen S.r.l. si riserva la possibilità di cambiare, modificare o eliminare prodotti da questo catalogo senza preavviso.

© Copyright Roofinggreen S.r.l. Via Ettore De Sonnaz, 19 - 10121 Torino (ITALIA)